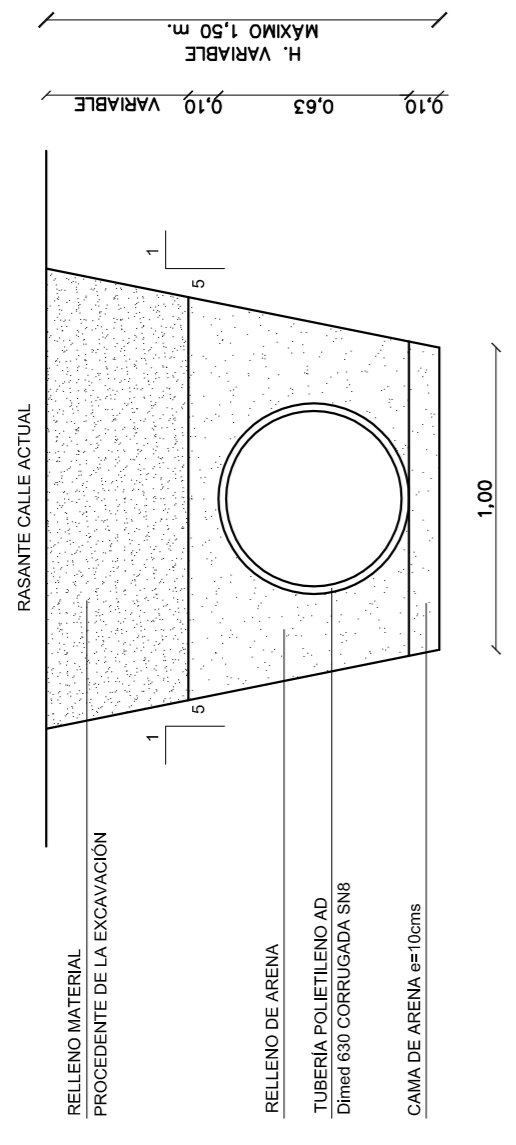
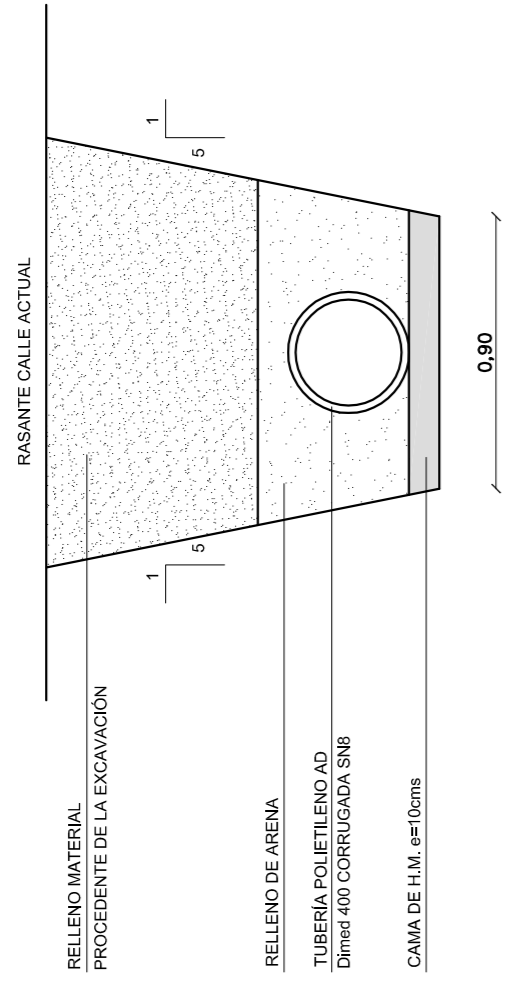
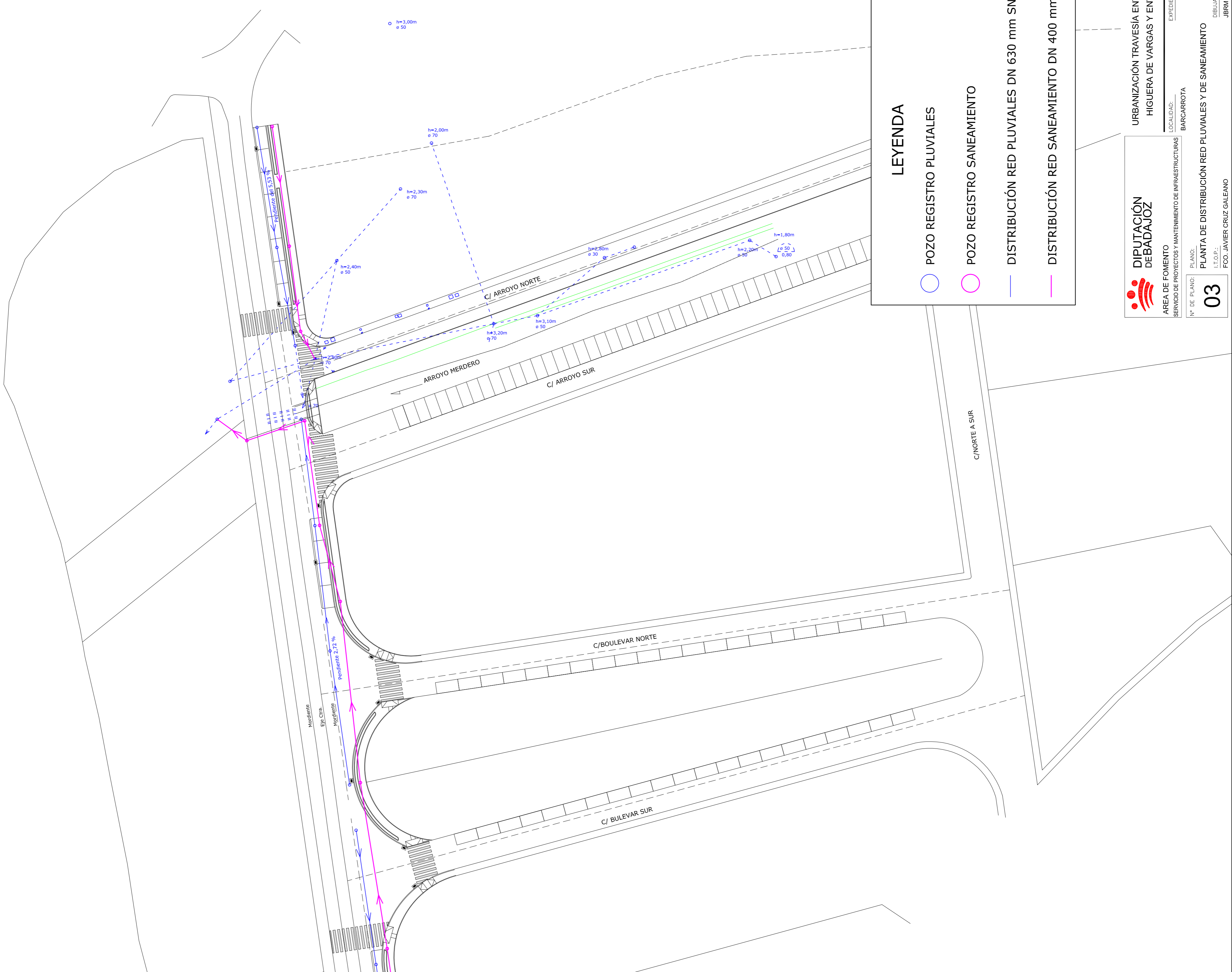
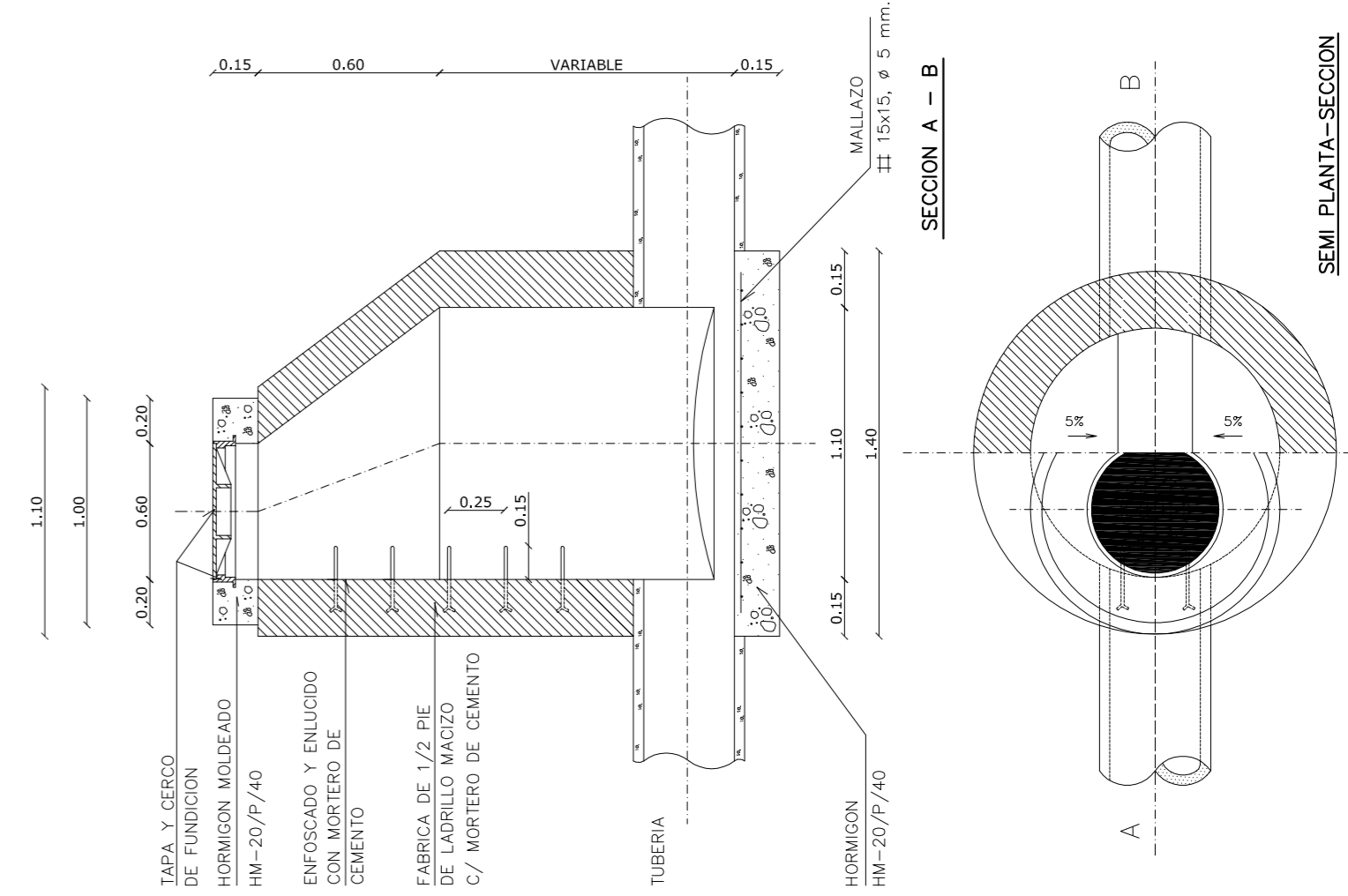


SECCIÓN ZANJA DE SANEAMIENTO



SECCIÓN ZANJA DE PLUVIALES

POZO REGISTRO PARA TUBULARES PARA PROFUNDIDADES DE 2 m.



LEYENDA

- POZO REGISTRO PLUVIALES
- POZO REGISTRO SANEAMIENTO
- DISTRIBUCIÓN RED PLUVIALES DN 630 mm SN8
- DISTRIBUCIÓN RED SANEAMIENTO DN 400 mm SN8



DIPUTACIÓN DE BADAJÓZ  
 AREA DE FOMENTO  
 SERVICIO DE PROYECTOS Y MANTENIMIENTO DE INFRAESTRUCTURAS

Nº DE PLANO: 03  
 LOCALIDAD: BARRACROTA

PROYECTO: PLANTA DE DISTRIBUCIÓN RED PLUVIALES Y DE SANEAMIENTO

EXPERIENTE: URBANIZACIÓN TRAVESÍA ENTRE CARRETERAS HIGUERA DE VARGAS Y ENTRADA SUR. 2ª F.

ESCALA: 1:7500  
 FECHA: NOVIEMBRE 2.017

DIBUJANTE: JBRM  
 COORDINADOR: FCO. JAVIER CRUZ GALEANO